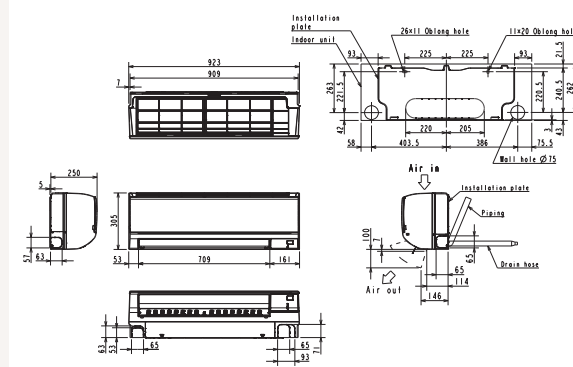
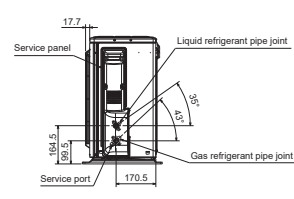
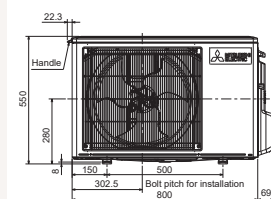
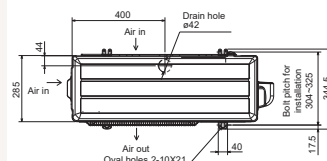


# Productfiche

MUY-TP35VF | MSY-TP35VF | MAC-334IF | PAR-41MAA



Buitenunit		MUY-TP35VF		
Binnenunit		MSY-TP35VF		
Set	Koeling	Nominale capaciteit	kW 3,5 (1,5~4,0)	
		Opgenomen vermogen	kW 0,760	
		SEER of $\eta_{s,c}$	9,0	
		Seizoensenergieklasse	A+++	
		Jaarlijks energieverbruik	kWh 136	
		Nominale capaciteit	kW -	
Set	Verwarming	Opgenomen vermogen	kW -	
		SCOP of $\eta_{s,h}$	-	
		Seizoensenergieklasse	-	
		Jaarlijks energieverbruik	kWh -	
		Capaciteit bij -10°C (max)	kW -	
		Afmetingen (B x D x H)	mm 800 x 285 x 550	
Specificaties	Koeling	Gewicht	kg 34,0	
		Geluidsvermogen	dB(A) 58	
		Geluidsdruk	dB(A) 45	
		Luchtvolume	m <sup>3</sup> /u 1.758	
		Toepassingsgebied	°C -25~46	
	Verwarming	Geluidsdruk	dB(A) -	
		Luchtvolume	m <sup>3</sup> /u -	
		Toepassingsgebied	°C -	
		Koeltechnische gegevens	Diameter vloeistof- & gasleiding	" 1/4 - 3/8
			Maximale leidinglengte	m 20
Maximaal hoogteverschil	m 12			
Koelmiddel	R32			
Hoeveelheid koelmiddel	kg 0,9			
CO <sub>2</sub> -equivalent	ton 0,574			
Koelmiddelvoervulling voor	m 7			
Navulhoeveelheid koelmiddel	g/m 10			
Maximale koelmiddelvulling	kg 1,0			
CO <sub>2</sub> -equivalent bij max. koelmiddelvulling	ton 0,662			
Elektrische gegevens	Voedingsspanning	V;f;Hz Via de binnenunit		
	Voedingskabel	mm <sup>2</sup> -		
	Afzekering	A -		
Binnenunit	Specificaties	Afmetingen (B x D x H)	mm 923 x 250 x 305	
		Gewicht	kg 12,5	
		Koeling	Geluidsvermogen	dB(A) 60
	Geluidsdruk		dB(A) 31-36-40-45	
	Verwarming	Luchtvolume	m <sup>3</sup> /u 606-696-822-984	
		Geluidsdruk	dB(A) -	
	Elektrische gegevens	Luchtvolume	m <sup>3</sup> /u -	
		Beschikbare statische druk	Pa 0	
		Voedingsspanning	V;f;Hz 230;1;50	
		Voedingskabel	mm <sup>2</sup> 3G 2,5	
Afzekering		A 10		
Communicatiekabel	mm <sup>2</sup> 4G 2,5			



# Fiche produit

## MUY-TP35VF | MSY-TP35VF | MAC-334IF | PAR-41MAA



Unité extérieure		MUY-TP35VF		
Unité intérieure		MSY-TP35VF		
Set	Froid	Capacité nominale	kW 3,5 (1,5~4,0)	
		Puissance absorbée	kW 0,760	
		SEER ou $\eta_{s,c}$	9,0	
		Classe énergétique saisonnier	A+++	
		Consommation annuelle d'énergie	kWh 136	
		Chauffage	Chauffage	Capacité nominale
Puissance absorbée	kW -			
SCOP ou $\eta_{s,h}$	-			
Classe énergétique saisonnier	-			
Consommation annuelle d'énergie	kWh -			
Puissance à -10°C (max)	kW -			
Spécifications	Froid	Dimensions (L x P x H)	mm 800 x 285 x 550	
		Poids	kg 34,0	
		Puissance acoustique	dB(A) 58	
		Pression acoustique	dB(A) 45	
		Débit d'air	m³/h 1.758	
		Plage de fonctionnement	°C -25~46	
	Chauffage	Chauffage	Pression acoustique	dB(A) -
			Débit d'air	m³/h -
			Plage de fonctionnement	°C -
			Diamètre conduite liquide & gaz	" 1/4 - 3/8
			Longueur maximale	m 20
			Dénivellation maximale	m 12
Données frigorifiques	Type de fluide frigorigène	R32		
	Précharge de fluide frigorigène	kg 0,9		
	Précharge de fluide frigorigène pour	m 7		
	Volume de mise à niveau du fluide frigorigène	g/m 10		
	Équivalent CO <sub>2</sub>	tonnes 0,574		
	Charge de fluide frigorigène maximale	kg 1,0		
	Équivalent CO <sub>2</sub> en charge maximale	tonnes 0,662		
	Données électriques	Alimentation électrique	V;ph;Hz	Via l'unité intérieure
Câble d'alimentation		mm <sup>2</sup>	-	
Taille de fusible recommandée		A	-	
Spécifications		Froid	Dimensions (L x P x H)	mm 923 x 250 x 305
	Poids		kg 12,5	
	Chauffage	Puissance acoustique	dB(A) 60	
		Pression acoustique	dB(A) 31-36-40-45	
	Pression statique disponible	Puissance acoustique	dB(A) -	
		Débit d'air	m³/h 606-696-822-984	
	Données électriques	Pression statique disponible	Pa 0	
		Alimentation électrique	V;ph;Hz	230;1;50
		Câble d'alimentation	mm <sup>2</sup>	3G 2,5
		Taille de fusible recommandée	A	10
Câble de communication	Câble de communication	mm <sup>2</sup>	4G 2,5	

